

## Évier Quadra R12 Brandy



Eviers

Code: 1717 055



### CARACTÉRISTIQUES

#### BRANDY

La finition Brandy est obtenue en traitant l'acier par un procédé physique appelé PVD (Physical Vacuum Deposition) qui dépose des particules de métaux nobles sur la surface. Il en résulte un effet esthétique unique et raffiné et une amélioration des propriétés mécaniques de l'acier qui est plus résistant aux chocs et aux rayures.

#### CUVE À RAYON ÉTROIT

Des cuves aux formes carrées au design moderne et à la capacité accrue. Pour une esthétique minimaliste combinée à un maximum de commodité.

#### CUVE PROFONDE

Des cuves qui atteignent une profondeur importante, plus de 20 cm, grâce à la technologie de production avancée, qui offrent une grande capacité et une grande commodité dans toutes les opérations de lavage.

#### ÉVIERS PROFONDS

Acier de 1 mm d'épaisseur. Une épaisseur importante qui garantit une résistance maximale pour les éviers qui ne connaissent pas les signes du temps.

#### FOND DE DIAMANT

L'évacuation de l'eau au fond de la cuve est une caractéristique importante, toujours soignée dans les solutions Foster. Dans les modèles carrés à fond plat, la vidange est garantie par l'élégant motif en losange qui facilite l'évacuation de l'eau.

#### PÉRIMÈTRE TROP COMPLET

Le trop plein est un dispositif de sécurité toujours présent sur les éviers Foster qui empêche l'eau de déborder de la cuve en cas d'oubli. La solution du vidange périmétrique améliore l'esthétique grâce à sa forme carrée et essentielle.

### DÉTAILS

Matériau Acier inoxydable AISI 304

---

Textures Satiné

---

Finition PVD

---

Coloration Brandy

---

Bord d'installation A fleur | FTS

---

Base 80 cm

---

Dimensions 750 x 440 mm

---

Mesure cuve 710 x 400 mm

---

Largeur 75 cm

---

Trou d'encastrement Voir fiche technique

---

Numéro cuves 1 cuve

---

Équipement standard Crochets de fixation, joint, vidange, trop-plein et siphon, Emballage en boîte

---

Égouttoir Non

---

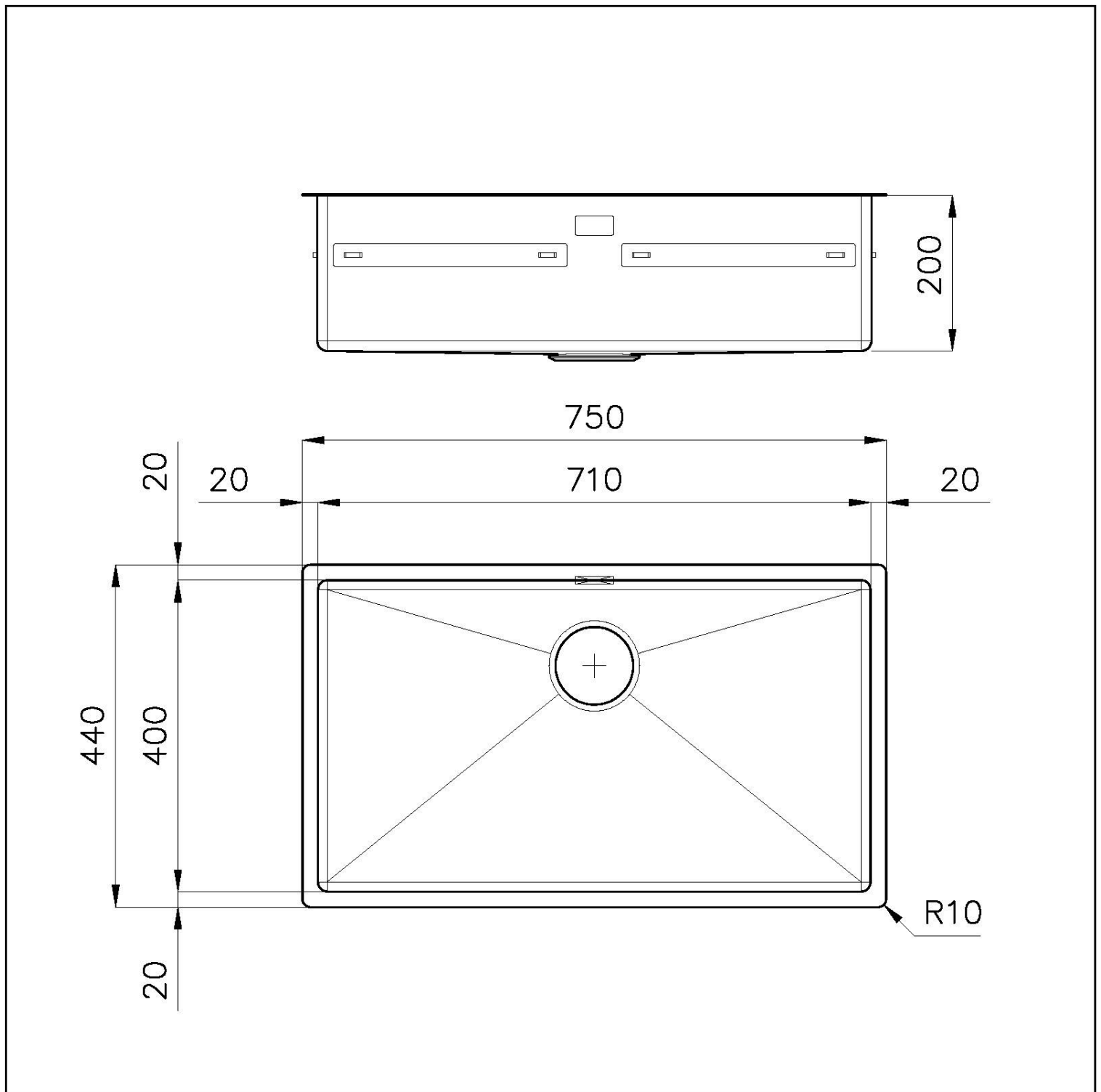
Trous mitigeur Pas de trous en standard

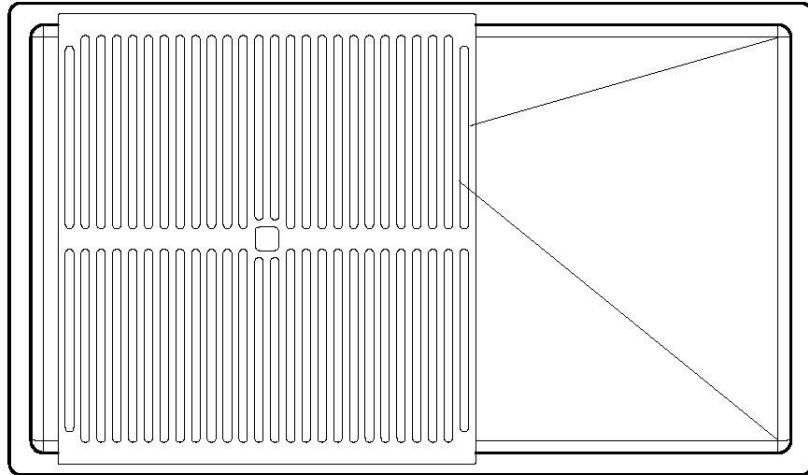
---

Vidange Vidange SPACE de 3,5

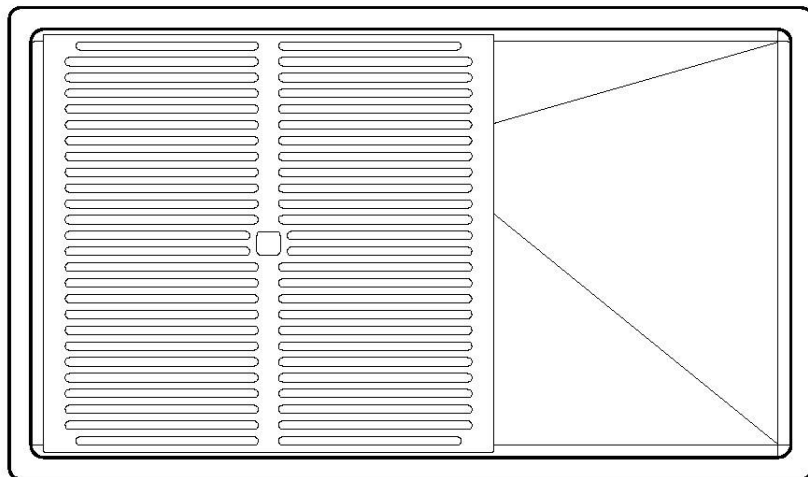
---

## DESSINS TECHNIQUES

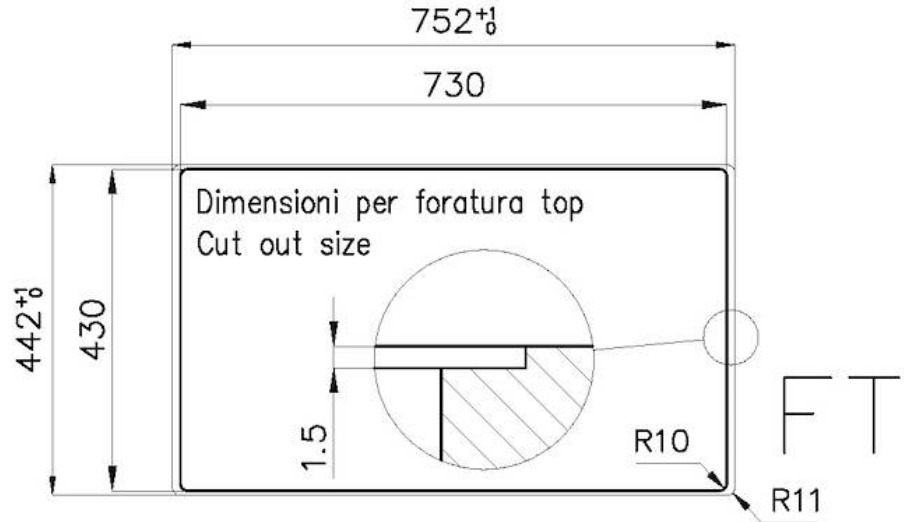




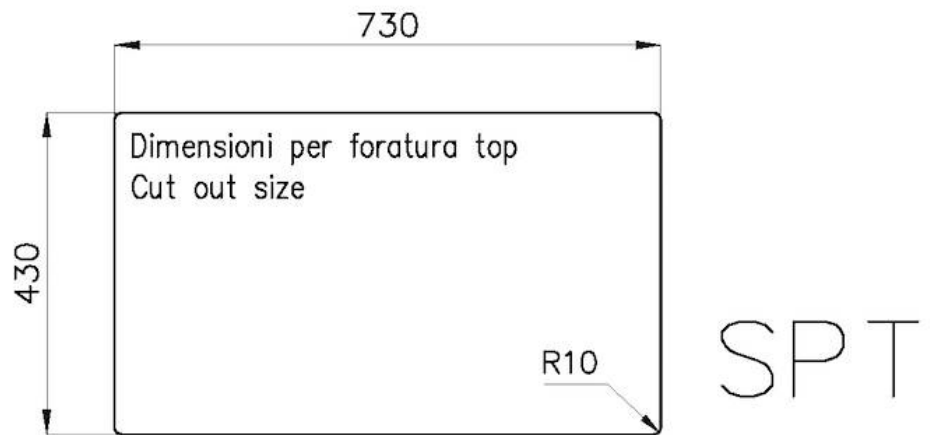
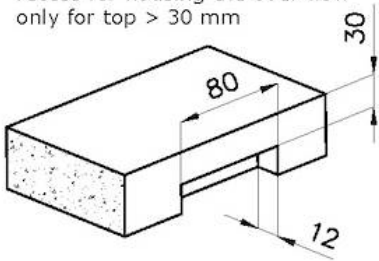
**8100 617**  
**POSIZIONATA A FILO VASCA / EDGE POSITIONING**



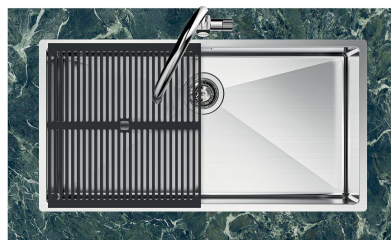
**8100 617**  
**POSIZIONATA SUL FONDO / BOTTOM POSITIONING**



intaglio per il troppo-pieno  
solo con top > 30 mm  
recess for housing the over-flow  
only for top > 30 mm



## GALERIE



## FOURNI



**Copy**  
8100 617

## ACCESSOIRES OPTIONNELS



**Cuvette perforée en acier inoxydable**

8151 000

\* uniquement en combinaison avec l'accessoire 8644 101



**Cuvette perforée en acier inoxydable PVD Copper**

8151 008



**Cuvette perforée en acier inoxydable PVD Gold**

8151 009



**Cuvette perforée en acier inoxydable PVD Gun Metal**

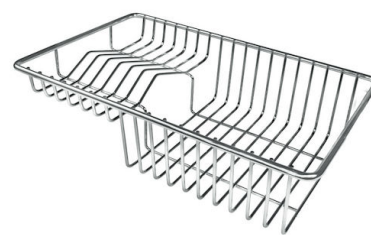
8151 006



**Kit râpes avec anneau de support et cuvette**

8159 101

\* uniquement en combinaison avec l'accessoire 8644 101



**Panier à vaisselle inox**

8100 303

\* uniquement en combinaison avec l'accessoire 8644 101



**Panier à vaisselle inox**  
8100 201



**Planche de découpe en HDPE**  
8657 001



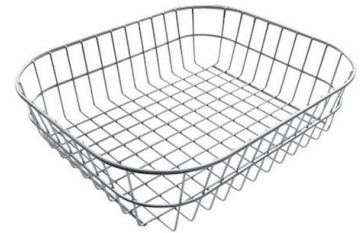
**Planche de découpe en verre**  
8631 300



**Planche de découpe Twin en bois  
Iroko avec tamis en acier  
inoxydable**  
8644 044



**Planche de découpe Twin in HDPE**  
8644 101



**Panier en acier inoxydable**  
8611 000

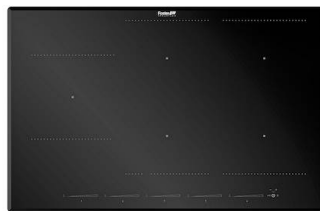


**Cuvette blanche**  
8153 100

## LES APPARIEMENTS RECOMMANDÉS



**Mitigeur Omega Plus Copper**  
8498 858



**Table de cuisson KE Induction**  
7386 646

## DÉCHETS AUTOMATIQUES EN OPTION



**Vidange automatique Space Push  
Copper**  
8407 122